

# 施工説明書 取扱説明書

# LEE BROOM ORION PENDANT

R0309

電気工事店様へ  
工事完了後、この取扱説明書を  
必ずお客様へお渡しください。

このたびは、本製品をお買い上げいただきましてありがとうございます。

ご使用前に必ずこの施工説明書をお読みいただき、正しくお取り付けください。  
またお読みになった後は、この施工説明書がいつでも確認できる場所に保管してください。

## 安全上のご注意 必ずお読みください

ここに記した注意事項は、製品を正しく安全にお使いいただき危害や損害を未然に防ぐためのものです。

ここでは注意事項を「**⚠ 警告**」と「**⚠ 注意**」に区分して、安全にご使用いただくために必ずお守りいただくことを記載しています。

**⊘** 記号は<禁止>(しないでください)を表示します。

**!** 記号は<強制>(必ずしてください)を表示します。

## 設置について

**⚠ 警告** 人が死亡または重傷を負うおそれがある内容

■この器具は一般屋内用天井吊り下げ照明器具です。  
それ以外の用途に使用しないでください。  
また、下記の点をお守りください。



- ・床や壁に取り付けない
- ・周囲温度が 35℃を超える場所で使用しない
- ・屋外で使用しない
- ・水のかかる場所や多湿(湿度 85%以上)の場所で使用しない
- ・振動、衝撃の激しい場所で使用しない
- ・腐食性のガスや可燃性のガスが発生する場所で使用しない
- ・粉塵の多い場所で使用しない
- ・燃えやすいものを近づけない

**!** ■器具の施工はこの取扱説明書に従って確実に行ってください。  
施工に不備があると、火災・感電・落下の原因となります。  
※電気工事は必ず工事店にご依頼ください。

**⊘** ■器具の分解・改造は絶対にしないでください。  
火災・感電の原因となります。器具の分解・改造を行った場合は保障の対象外となります。

**⚠ 注意** 人が傷害を負うおそれ、または物質的損害の発生のおそれがある内容

**!** ■器具に表示された電源電圧の ±6%を守って使用してください。  
火災・感電の原因となります。

**!** ■機器の表示に従って正しく取り付けてください。  
器具によっては取り付け方向に制限があります。  
正しく取り付けしないと、火災・落下の原因となります。

## 使用について

**⚠ 警告** 人が死亡または重傷を負うおそれがある内容

**⊘** ■器具を燃えやすいもので覆わないでください。  
火災・感電の原因となります。

**⊘** ■指定以外のランプは使用しないでください。  
指定のランプは本体に表示されています。それ以外のランプを使用すると、火災・器具の故障の原因となります。

**⊘** ■器具の分解・改造は絶対にしないでください。  
火災・感電の原因となります。器具の分解・改造を行った場合は保障の対象外となります。

**異常がある場合は**  
万一、異常(煙が出る、異臭がする等)がある場合は、すぐに使用を中止し、お買い上げの販売店または弊社問い合わせ先にご相談ください。

**⚠ 注意** 人が傷害を負うおそれ、または物質的損害の発生のおそれがある内容

**!** ■お手入れやランプの交換をする際は、電源を切り、ランプが冷えたことを確認してから行ってください。  
守らないとやけど・感電の原因となります。

**⊘** ■光や熱に弱いものとの距離を十分にとってください。  
ランプの周囲にある製品は、その製品ごとに表示された内容に従ってランプとの適切な距離をとってください。  
ランプに近づけすぎると、退色・火災の原因となります。

## 施工について

**⚠ 警告** 人が死亡または重傷を負うおそれがある内容

**⊘** ■次のような場所には取り付けしないでください。  
・不安定な場所  
・補強のない薄い場所(ベニヤ板や石膏ボードなど)  
・傾斜天井  
守らないと火災・感電・落下によるけがのおそれがあります。

**!** ■壁スイッチに調光機能が付いている場合は一般の入切用スイッチに交換してください。  
火災のおそれがあります。

**!** ■端子台の差込穴の置く前電源線を確実に差し込んでください。  
差し込みが不完全の場合火災・感電のおそれがあります。

**!** ■器具を取り付ける際は、その説明書に従ってください。  
取り付けによる不備があると、火災・感電・落下によるけがのおそれがあります。

**!** ■交流 100V で使用してください。  
過電圧を加えると、過熱による火災・感電のおそれがあります。

**⚠ 注意** 人が傷害を負うおそれ、または物質的損害の発生のおそれがある内容

**⊘** ■湿気の多い場所や屋外で使用しないでください。  
この器具は防湿・防雨型ではありませんので、浴室などの湿気の多い場所や屋外での使用はできません。  
火災・感電の原因となることがあります。

**⊘** ■壁の近くに取り付けしないでください。  
器具が揺れてシェードなどが壁に接触することによる落下・破損・傷などの原因となることがあります。

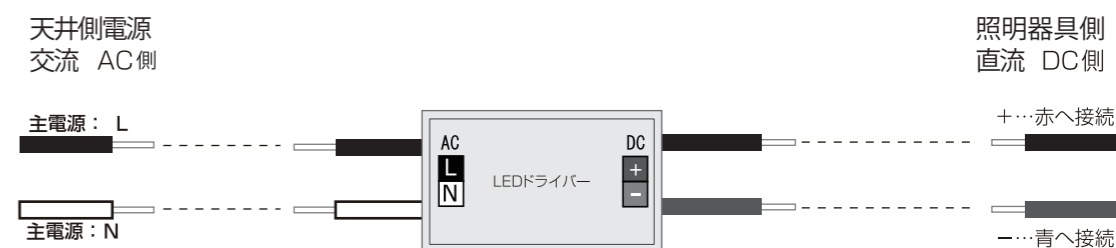
**!** ■器具を確実に取り付けてください。  
ネジの締め付けが不完全な場合、器具落下によるけがの原因となることがあります。

**!** ■器具の取り付け・取り外しは手袋などの保護具を着用してください。  
素手で作業するとけがのおそれがあります。

## 施工者様へ

本商品は直流電源を使用する照明器具です。  
器具の取付、電気工事は電気設備技術基準に従い有資格者が行ってください。

付属しているLEDドライバー(直流電源装置)について  
LEDドライバー(直流電源装置)は交流(AC)の入力を直流(DC)電源に変換して出力させます。  
配線を間違えないようご注意ください。



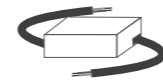
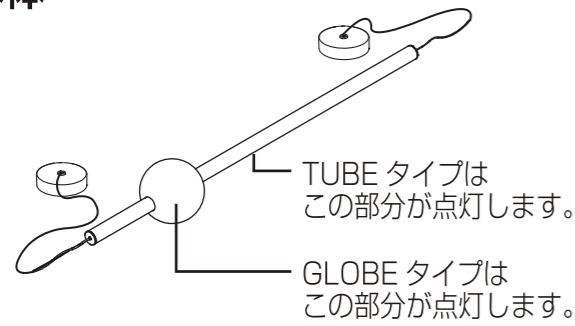
本商品は、LEDドライバー(直流電源装置)を使用する器具です。  
天井側と器具側への接続を間違えると、器具が破損します。  
施工は有資格者が必ず実施してください。

※コード長を変更する場合には 0.75sq以上  
の耐熱電線を使用してください。

接続する際には適切な圧着端子等で確実に接続してください。

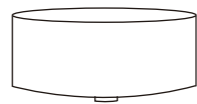
# 同梱品 / 各部の名称

## 本体



LEDドライバー (直流電源装置)  
本商品は直流電源を使用します。  
付属のLEDドライバーを使用して  
設置をお願いいたします。

## ディープ キャノピー



## スモール キャノピー



※出荷時は器具にセットされています。

## 六角 レンチ



## スペア キャップ

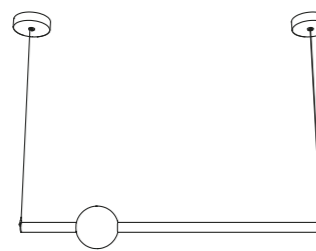


## 取付について

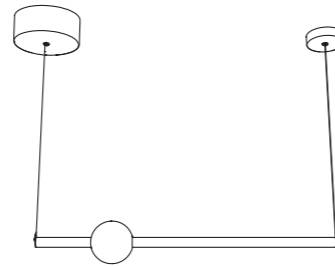
水平、垂直のどちらでも取り付けることができます。

### 水平の場合

#### スモールキャノピーの場合



#### ディープキャノピーの場合

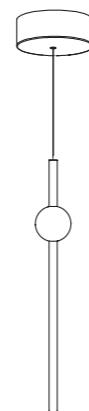


### 垂直の場合

#### スモールキャノピーの場合



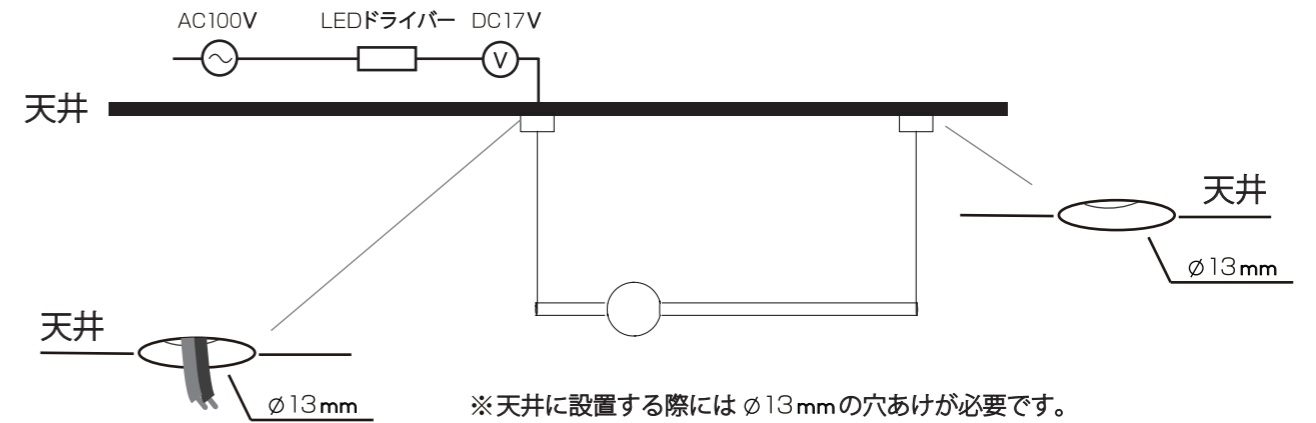
#### ディープキャノピーの場合



# 設置について

本商品はLEDドライバーを使用する商品です。  
LEDドライバーは使用するブラケットによって設置方法が異なります。

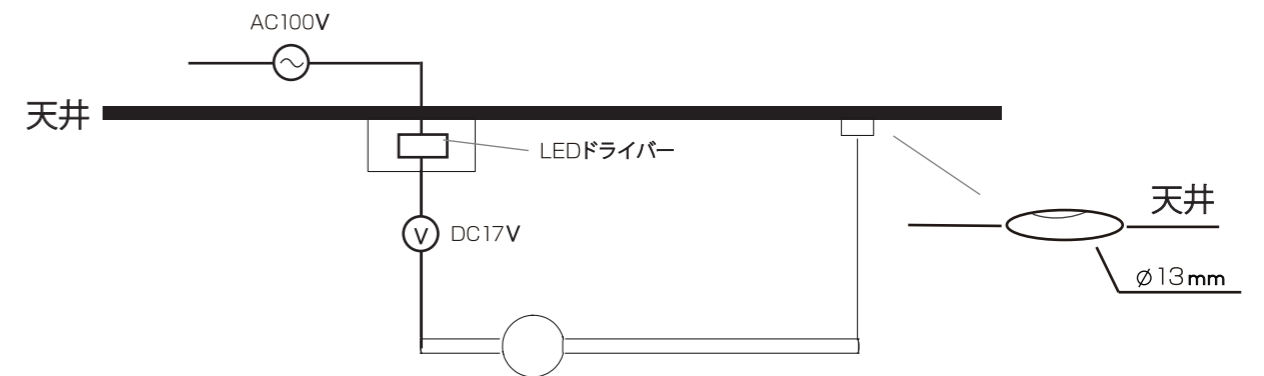
- ① スモールキャノピーを使用する場合  
スモールキャノピー内にLEDドライバーを設置できませんので、  
LEDドライバーは天井裏に設置してください。(設置箇所に点検口の敷設を推奨します)



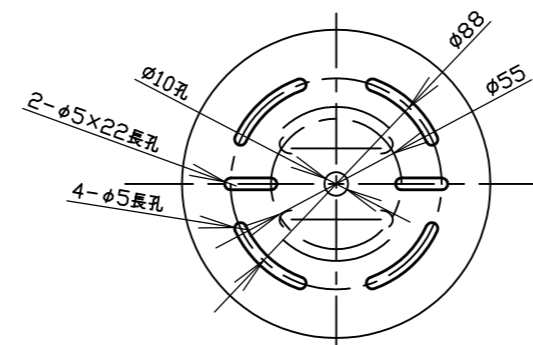
※天井に設置する際には  $\phi 13\text{mm}$  の穴あけが必要です。  
LEDドライバーは天井裏で設置をお願いします。  
設置は有資格者の方が適切に行ってください。

- ② ディープキャノピーを使用する場合

ディープキャノピー内にもLEDドライバーを設置できます。



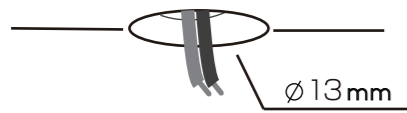
※ワイヤー側には  $\phi 13\text{mm}$  の穴あけが必要です。  
設置は有資格者の方が適切に行ってください。



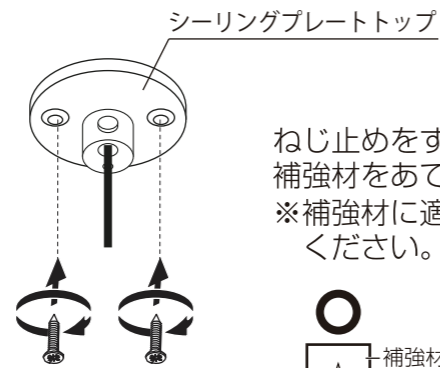
ディープキャノピーを設置するには、  
上図を参照し天井に固定ブラケットを取付けてください。  
※設置は有資格者の方が適切に行ってください。

# 取り付けのしかた： スモールキャノピー シーリングプレートトップの場合 を天井に取り付ける

取付面の補強をして、  
天井に設置します。



※ 天井に設置するにはφ13mmの  
穴あけが必要です。



ねじ止めをする取付面の裏側に  
補強材をあてて、施工してください。  
※補強材に適したネジを使用し  
てください。



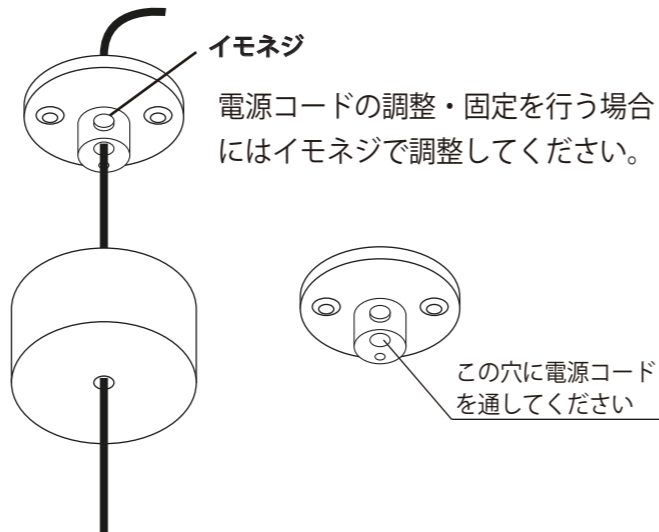
**警告**  
守らないと落下によるけがの原因となります。

■右のような場所には取り付けできません。

- ・押すとたわむ天井(補強材のない天井)
- ・傾斜を合わせた舟底天井
- ・サオブチ天井・傾斜している天井・壁面

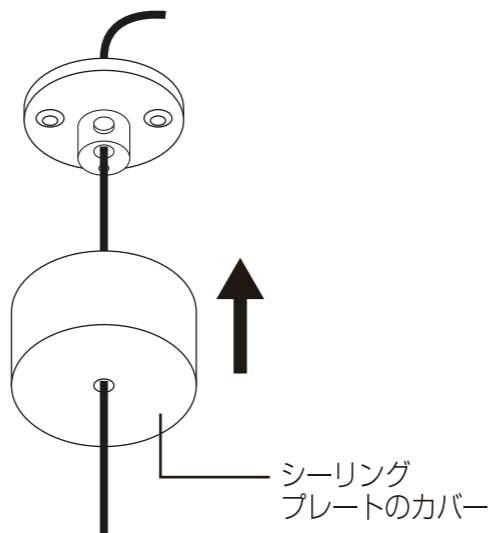
## コードの長さを調節する

ネジをゆるめて電源コードの  
長さを調節します。



## シーリングプレート のカバーを戻す

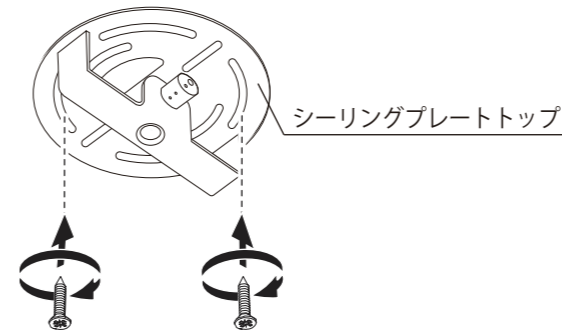
シーリングプレートの  
カバーを戻し、  
回して固定します。



# 取り付けのしかた： ディープキャノピー の場合

## シーリングプレートトップを 天井に取り付ける

取付面の補強をして、天井に設置します。



ネジは付属していません。  
補強材に合った適切なねじで確実に固定してください。

**警告**  
守らないと落下によるけがの原因となります。

■右のような場所には取り付けできません。

- ・押すとたわむ天井(補強材のない天井)
- ・傾斜を合わせた舟底天井
- ・サオブチ天井・傾斜している天井・壁面

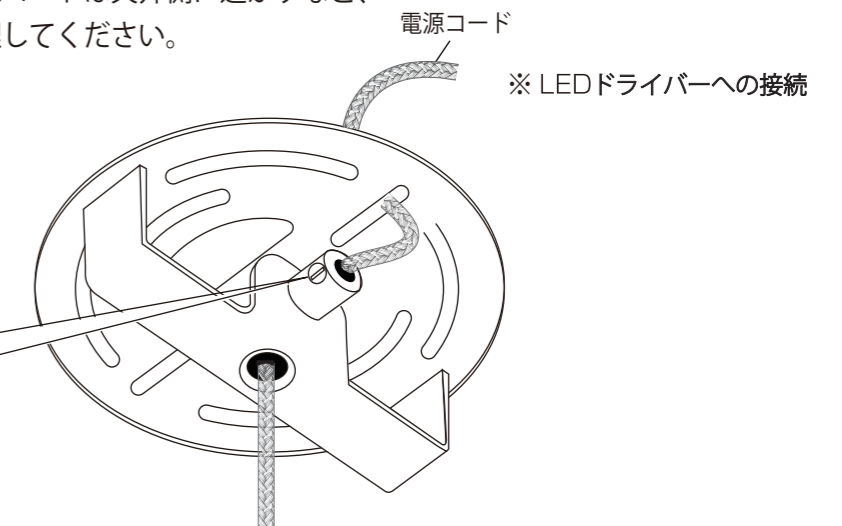
ねじ止めをする取付面の裏側に  
補強材をあてて、施工してください。  
※補強材に適したネジを使用し  
てください。



## 電源コードの長さを調節する

- ① 電源コード固定ネジを緩め、適切な長さに調整します。
- ② 調整が終わったら、固定ネジを緩めてください。

余った電源コードは天井側に逃がすなど、  
適切に処理してください。



固定ネジを緩めると  
コード長の調整ができます。  
調整後は確実に締め付けて  
下さい。

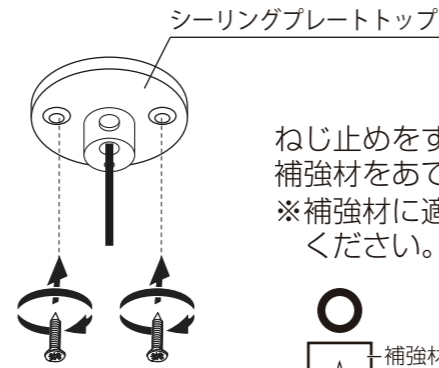
# 取り付けのしかた：ワイヤー側

## シーリングプレートトップを天井に取り付ける

取付面の補強をして、天井に設置します。



※天井に設置するにはφ13mmの穴あけが必要です。



ねじ止めをする取付面の裏側に補強材をあてて、施工してください。  
※補強材に適したネジを使用してください。



**警告**  
守らないと落下によるけがの原因となります。

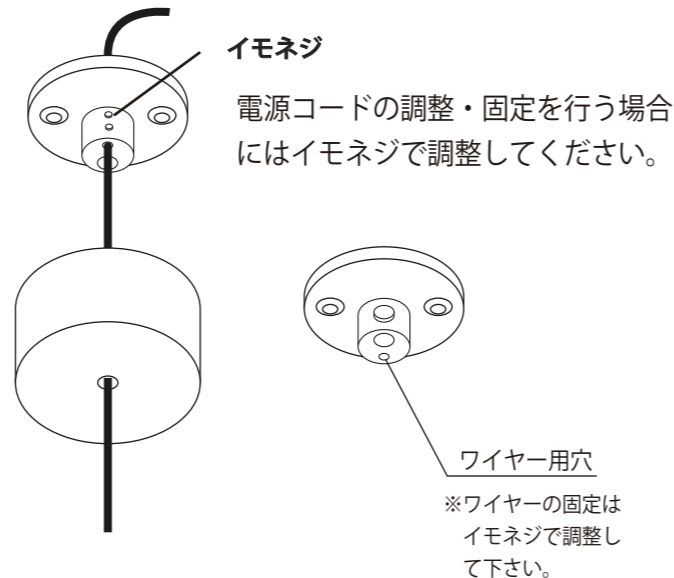
■右のような場所には取り付けできません。

- ・押すとたわむ天井(補強材のない天井)
- ・傾斜を合わせた舟底天井
- ・サオブチ天井・傾斜している天井・壁面

## ワイヤーの長さを調整する

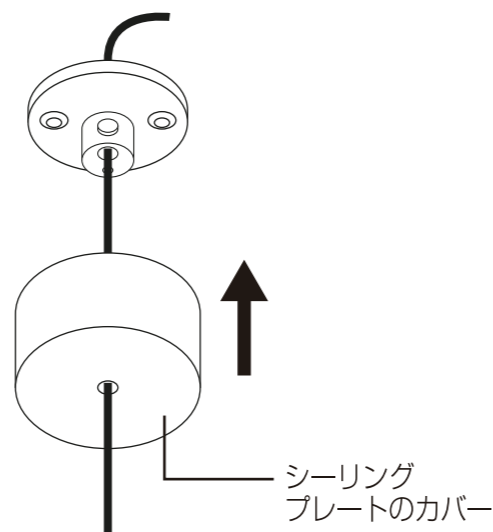
イモネジを緩めてワイヤーの長さを調整します。

余ったワイヤーは天井側に逃がすなど、適切に処理してください。



## シーリングプレートのカバーを戻す

シーリングプレートのカバーを戻し、回して固定します。

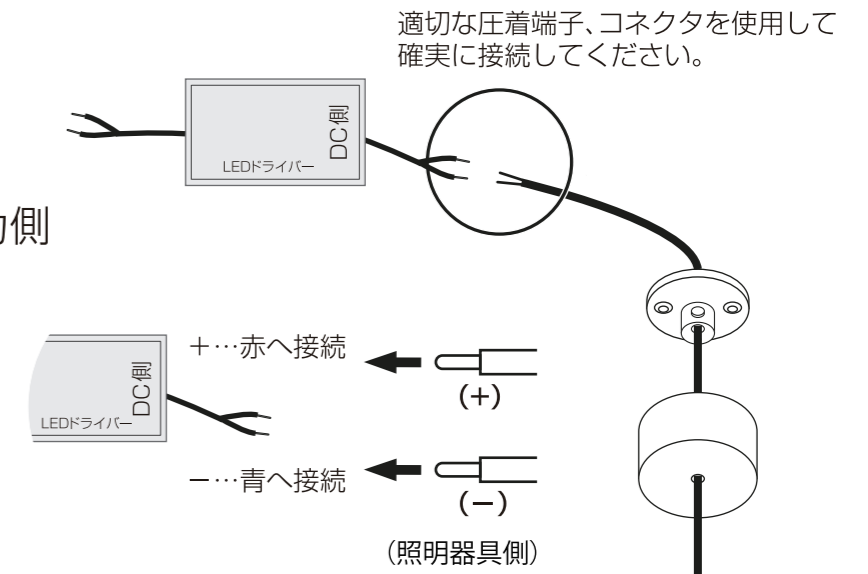


# 取り付けのしかた：電源の接続

## LEDドライバーに電源を接続する

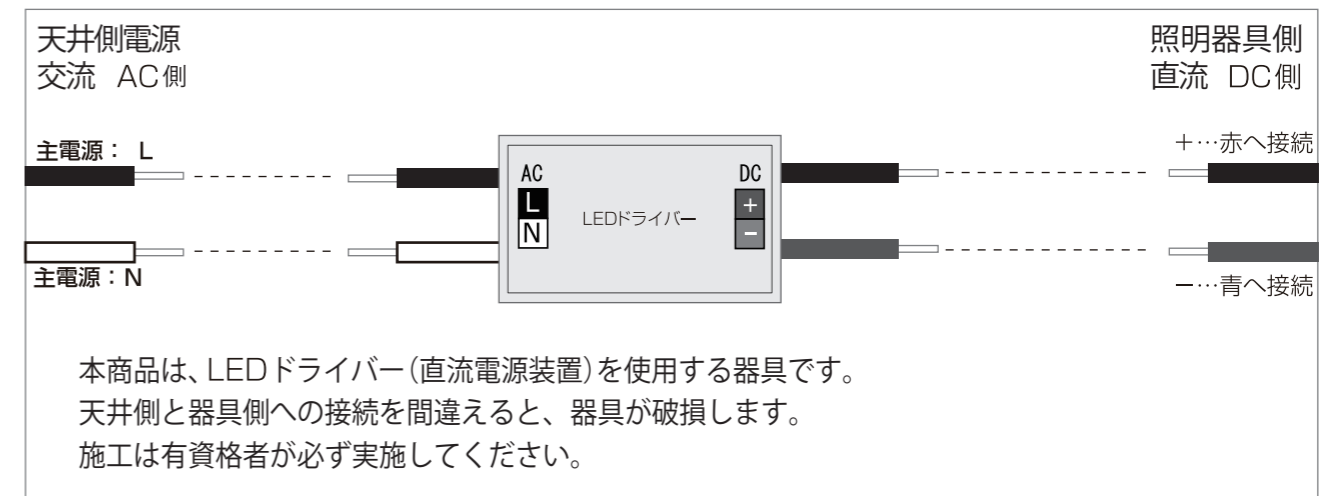
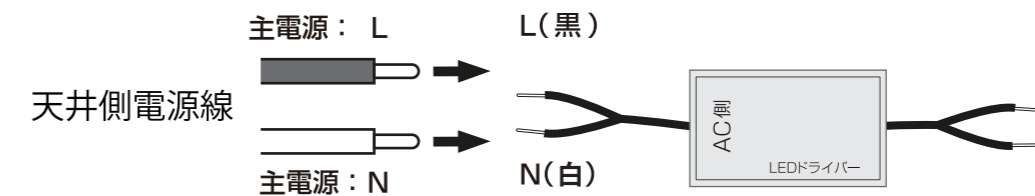
①LEDドライバーのDC出力側と本体のDCケーブルを接続します。

適切な圧着端子、コネクタを使用して確実に接続してください。



②LEDドライバーのAC入力側に主電源を接続します。

適切な圧着端子、コネクタを使用して確実に接続してください。

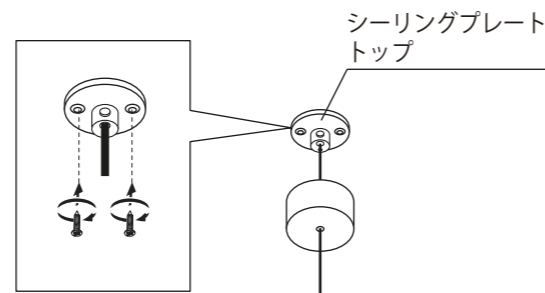


本商品は、LEDドライバー(直流電源装置)を使用する器具です。  
天井側と器具側への接続を間違えると、器具が破損します。  
施工は有資格者が必ず実施してください。

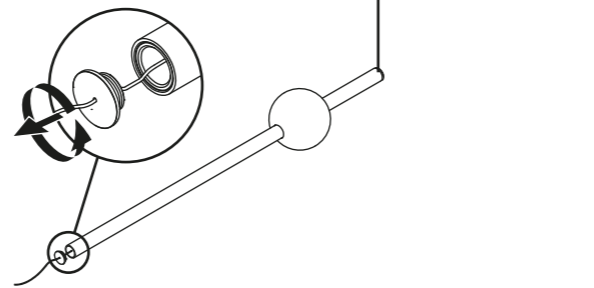
## 取り付けのしかた：垂直にする場合 **GLOBE** タイプ

### 1. シーリングプレートを天井に取り付ける

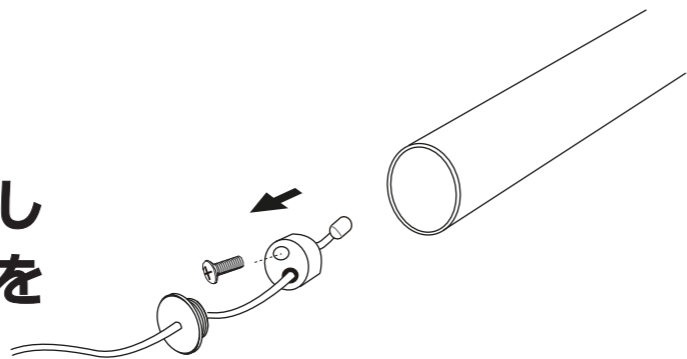
P3～4「取り付けのしかた：共通」にしたがって、シーリングプレートを取り付けます。(1か所)



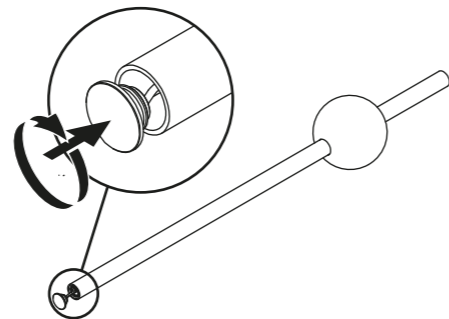
### 2. エンドキャップをゆるめる



### 3. エンドキャップを外し、内部の固定金具のネジを外し、エンドキャップとワイヤーを取り外す。



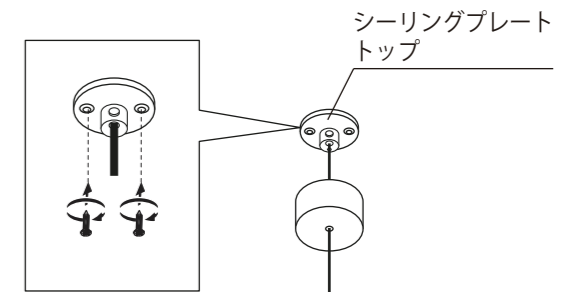
### 4. スペアキャップを取付ける



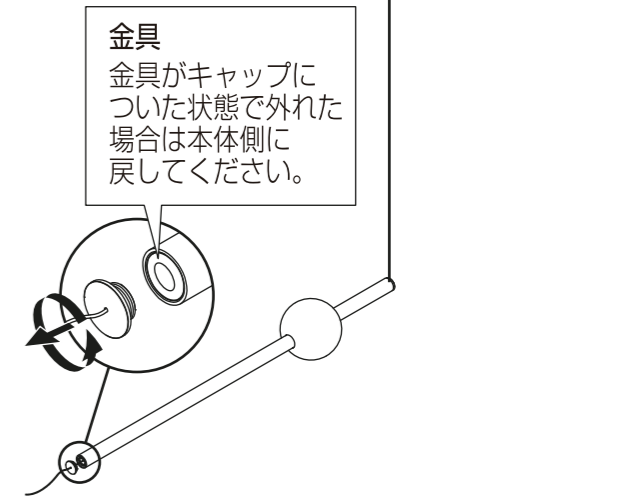
## 取り付けのしかた：垂直にする場合 **TUBE** タイプ

### 1. シーリングプレートを天井に取り付ける

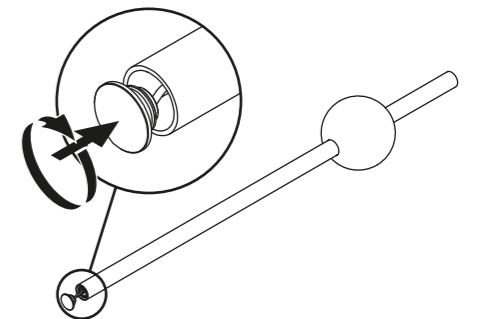
P3～4「取り付けのしかた：共通」にしたがって、シーリングプレートを取り付けます。(1か所)



### 2. キャップをゆるめて外す



### 3. スペアキャップを取付ける



# お知らせ

## ■お手入れをする

■お手入れの際は、電源を切り、ランプが冷えたことを確認してから行ってください。  
守らないと やけど・感電の原因となります。

- ・シンナー、ベンジン、アルコールは使用しないでください。
- ・定期的に表面のゴミやほこりを乾いた柔らかい布で取り除いてください。

## ■配線について

ホタルスイッチ/パイロットスイッチやシーンライトコントローラー等のセンサー回路を含む配線には使用しないでください。  
LED光源(電球を含む)が正常に作動しない恐れがあります。

## ■製品について

### 点検のしかた

長時間安全にお使いいただくために次の点をご確認ください。

- 製品にゴミやほこりがたまっている  
→乾いた布等でゴミやほこりを取り除く
- 指定以外の電球を使用している  
→指定された電球を使用する
- 異臭や異音がする、製品に変形や破損がある、またはその他の異常がある  
→使用を中止し、お買上げの販売店または弊社問い合わせ先にご相談ください。

# 保証書

品名	ORION PENDANT		
お買上げ日	年 月 日	保証期間	本体 1年間 <small>※電球等の消耗品は対象外です。</small>
お客様	〒		
	ご住所		
	お名前		
	TEL		
販売店	印		

## 保証規定

■保証期間内であっても、次のような場合は有償修理となります。

- ・誤った使用や改造及び不当な修理による故障や損傷
- ・お買上げ後の輸送・移動・取付時の落下等による故障や損傷
- ・火災・地震・水害・落雷・その他の天変地異、及び公害・塩害・ガス害・異常電圧による故障や損傷
- ・指定された電源以外を使用した、またはその影響による故障や損傷
- ・車両・船舶に搭載したことによる故障や損傷
- ・施工上の不備に起因する故障や不具合
- ・法令・取扱説明書で要求される保守点検を行わないことによる故障や損傷
- ・保証書(本書)の提示がない場合、及び必要事項がない場合または字句を書き換えられた場合

■本書は、日本国内においてのみ有効です。

This warranty is valid in Japan

■本書は再発行いたしませんので、大切に保管してください。

この保証書は、本書に明示した期間・条件のもとで無償修理をお約束するものです。  
従ってこの保証書によってお客様の法律上の権利を制限するものではありません。

保証期間経過後の修理などについてご不明な点は、お買上げの販売店または弊社問い合わせ先にご相談ください。

製品に関するお問い合わせは

**林物産株式会社 ライフスタイル事業部**

contact@leebroom.jp

TEL : 03-5778-3283

FAX : 03-5778-6041